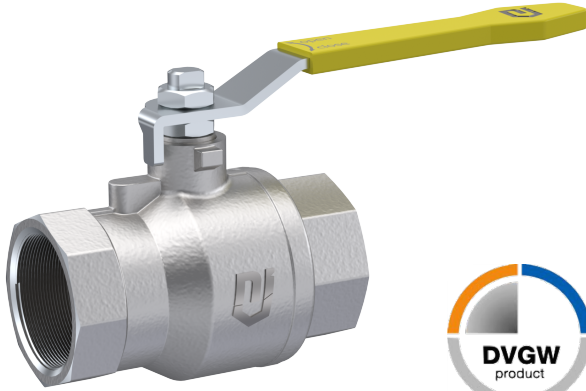


Valvola a sfera in acciaio inox per gas Tipo GK07 DVGW



Descrizione:

Valvola a sfera in acciaio inox per gas con passaggio totale del fluido. Sfera in acciaio inox con tenuta in PTFE per l'intercettazione di fluidi all'interno di un sistema. Questa versione dispone della certificazione DVGW per gas.

Caratteristiche del prodotto:

- Idonea per gas e biogas
- Certificazione DVGW gas
- Corpo in due pezzi
- Mandrino di comando antiscoppio

Attacco:

1/2", 3/4", 1", 1 1/4", 1 1/2", 2" pollici

Versione:

passaggio totale

Pressione:

In generale: 0 – 40 bar
DVGW Gas: fino a 16 bar

Struttura:

corpo in due pezzi a passaggio totale

Materiale del corpo:

acciaio inox 1.4408

Materiale della sfera:

acciaio inox 1.4408

Tenuta sfera:

PTFE

Tenuta stelo:

viton / PTFE

Leva:

acciaio inox con rivestimento in plastica giallo

Temperatura:

in generale -20°C fino a +180°C / DVGW Gas -20°C fino a +60°C

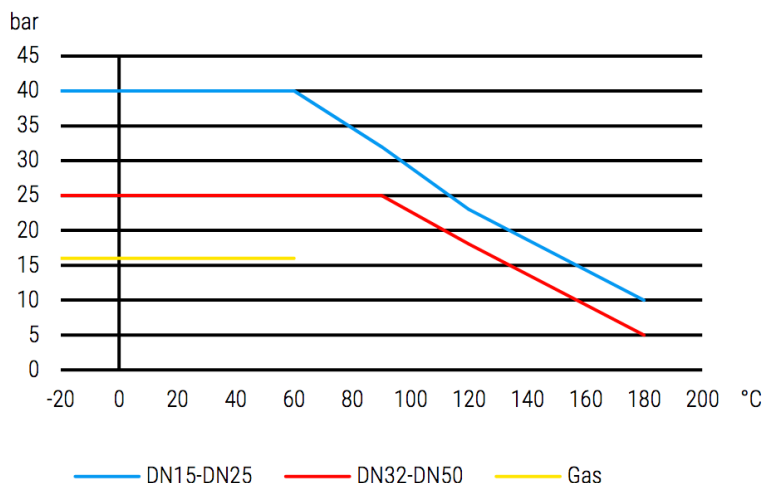
Fluido:

gas G260/1, Biogas G262

Certificazione:

certificazione per gas secondo DIN EN 13774 e VP303 fino a PN16 2014/68/EU Cat. 3 Modulo H

Druck-Temperatur-Diagramm pressure-temperature-diagram

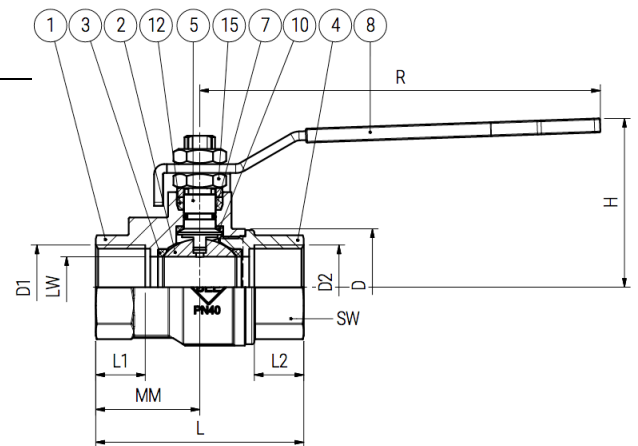


Dimensioni:

DN	D1/D2	PN	LW	L	L1/L2	MM	H	D	R	SW
	ISO 7/1	bar	mm	+/- 2	mm	mm	mm	mm	mm	mm
15	Rp 1/2"	40	14	63	15	31,5	48	32	121	25
20	Rp 3/4"	40	19	70	15	35	52	40	121	31
25	Rp 1"	40	24	82	19,5	41	66,5	46	158	38
32	Rp 1 1/4"	25	30	96	21,5	48	71	56	158	48
40	Rp 1 1/2"	25	38	107	21,5	53,5	77	68	158	54
50	Rp 2"	25	47,2	127	26	63,5	85	85	158	66

Materiali:

Nr.	Componente	Materiale	Tipo
1	Corpo	acciaio inox	1.4408
2	Sfera	acciaio inox	1.4408
3	Tenuta sfera	PTFE	-
4	Nipplo	acciaio inox	1.4408
5	Stelo	acciaio inox	1.4404
7	Tenuta stelo	FKM	-
8	Leva	acciaio inox	1.4301
10	O-ring	PTFE GF	-
12	Rivestimento	PTFE	-
15	Dado	acciaio inox	A2



Codice articolo:

Tipo	Versione	Tenuta	Diametro nominale
GK07	00 – DVGW-Gas	00 – PTFE	03 – 1/2" 04 – 3/4" 05 – 1" 06 – 1 1/4" 07 – 1 1/2" 08 – 2"

Esempio Nr. GK07000005:

GK07 | **00** | **00** | **05**

Valvola a sfera in acciaio inox con filettatura FF
 Versione: certificazione DVGW-Gas
 Tenuta: PTFE
 Diametro nominale: 1"

Le immagini riportate sono simili all'originale, ci riserviamo di applicare modifiche tecniche e dimensionali.